

**article 978** plafoniera/ ceiling light

La famosa centrale elettrica di Battersea a Londra dà il nome a questa serie di luci. Ogni modello è una revisione degli isolatori elettrici originali del XIX secolo. Solitamente realizzate in porcellana ma anche in vetro, queste sculture funzionanti sono fantastiche.

The famous London Battersea power station gives the name to this series of lights. Each model is a revision of original electrical isolators from the 19th century. Normally made in porcelain but also glass these working sculptures are a fantastic.



**specifiche tecniche/ Technical data**

• **tipologia/ type**

soffitto/ ceiling

• **ambiente/ environment**

outdoor

• **Certificazione/ certification**

EN CE   IP44

• **volume**

0,006 m<sup>3</sup>

• **peso netto/ nett wight**

1,3kg

• **tensione/ voltage**

230v

• **fonte luminosa/ light source**

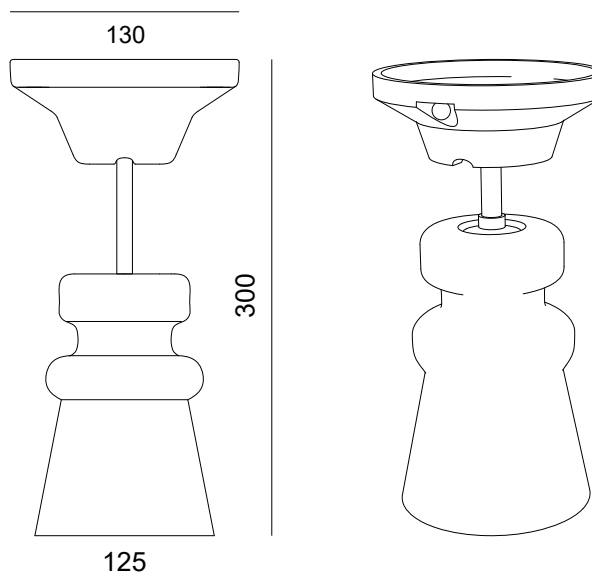
1 x GU10 max 10w

1 x LED 6,5w 950lm (driver included)

• **materiali/ materials**

Ceramica bianca, componenti in metallo e alluminio

Slip cast ceramics, metal-alluminium components



finiture/ finishes

available chart 3 of the catalogue