

AURA scheda tecnica/ data sheet

TOSCOT
MADE BY PEOPLE



article 1240-32 sospensione/ pendant light

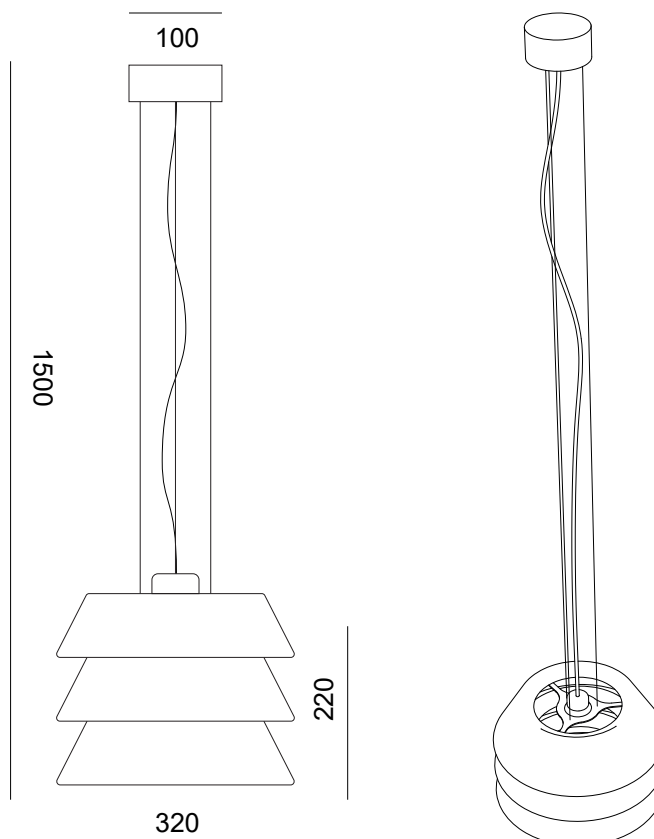
La serie AURA è composta da tre anelli in maiolica, ciascuno può essere smaltato con colori diversi per poi intercambiarsi creando un tono di luce personalizzato. AURA è una serie completa con due misure di sospensione 20cm e 32cm, un applique da muro e una piccola lampada da tavolo, tutti con attacco E27. Per mantenere la purezza di ciascun colore si consiglia il colore bianco matt per l'interno di ciascun anello. Non resta che invitarvi a giocare con la nostra gamma di colori!

The AURA series is composed of three rings in maiolica clay. The light can be personalized choosing a colour for each ring and then, by alternating their order, different light tones can be created. AURA is a complete series with two dimensions of suspension light, a wall light and a small table light, all with an E27 lampholder. To maintain the purity of each colour we do recommend the use of white for the inside of each ring. Have fun choosing from our colour box!



specifiche tecniche/ Technical data

- **tipologia/ type**
sospensione/ pendant
- **ambiente/ environment**
indoor
- **Certificazione/ certification**
EN CE   CE IP20
- **volume**
0,032 m3
- **peso netto/ nett wight**
4,5kg
- **tensione/ voltage**
220/240v
- **fonte luminosa/ light source**
1 x E27 max 25w
- **materiali/ materials**
Maiolica smaltata, struttura in metallo verniciato.
Glazed tuscan maiolica,
varnished metal structure.



finiture/ finishes

available chart 3 of the catalogue